

Línea de Cocción Modular 900XP Baño maría eléctrico top, módulo completo

ARTÍCULO # _____

MODELO # _____

NOMBRE # _____

SIS # _____

AIA # _____



Características técnicas

- El baño maría se utiliza para mantener los alimentos cocinados a temperatura de servicio utilizando agua caliente.
- Elementos de calentamiento acorazados en incoloy posicionados bajo la base de la cuba.
- Mando de selección.
- La cuba está soldada al top del aparato sin juntas.
- El nivel de agua de llenado está marcado en la parte lateral de la cuba.
- Rellenado manual de la cuba.
- Temperatura del agua controlada termostáticamente con un valor máximo de temperatura de 90°C.
- Descarga de la cuba a través de una válvula rebosadero.
- Aislamiento especial bajo la superficie de cocción para mantener el calor en el interior de la cuba, sin dispersiones hacia la base.
- La unidad tiene un falso fondo perforado y unas guías soporte para recipientes GN.
- Todos los principales componentes están situados en la parte frontal de la unidad para facilitar el mantenimiento.
- El diseño especial del sistema de los mandos de control protege de la infiltración de agua.
- Protección IPX5 resistente al agua.
- Los módulos top se pueden instalar exclusivamente sobre base neutra (no es posible instalar sobre bases refrigeradoras-congeladoras).
- Adecuado para la instalación en el mostrador.

Construcción

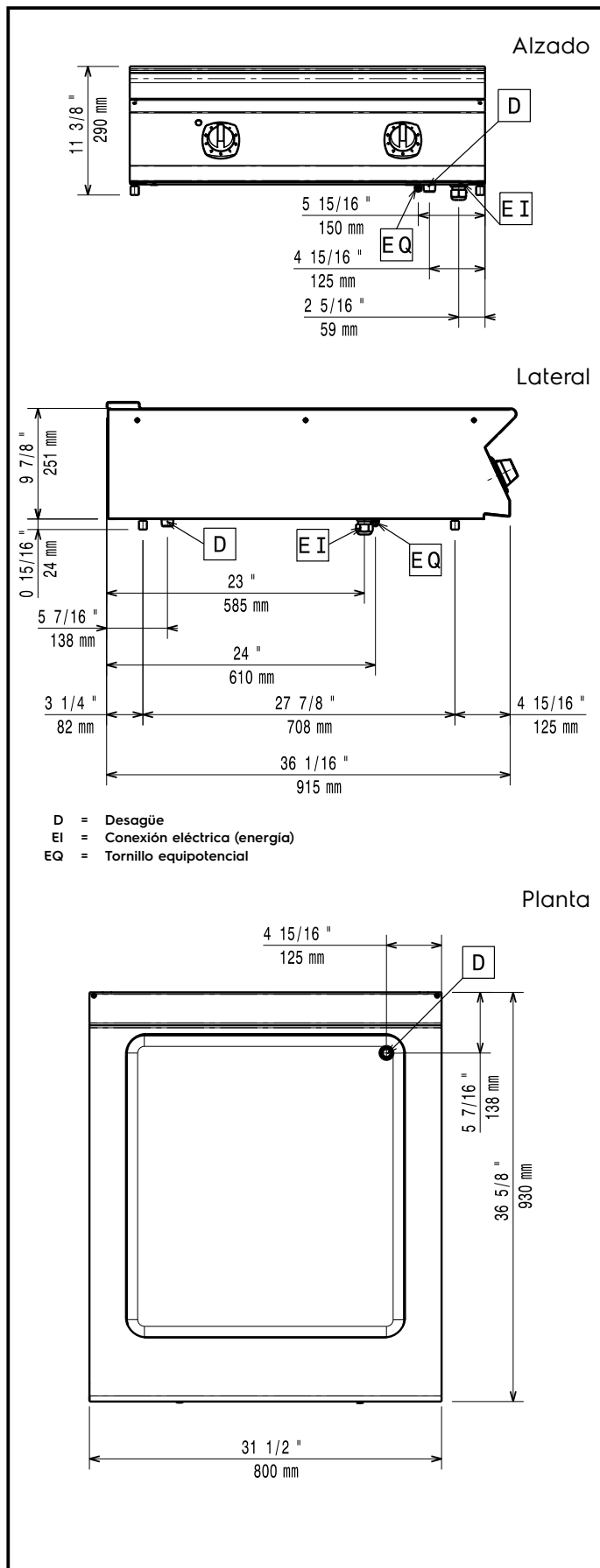
- Unidad de 930 mm de fondo para proporcionar una superficie de trabajo mayor.
- Todos los paneles exteriores son en acero inoxidable con acabado Scotch Brite.
- Plano de trabajo en acero inoxidable AISI 304, con 2mm de grosor.
- Los bordes laterales de la máquina son en ángulo recto para una unión perfecta entre unidades, eliminando huecos y posibles infiltraciones de suciedad.

accesorios opcionales

- Kit de sellado de juntas PNC 206086
- Soporte para sistema a puente 800 mm PNC 206137
- Soporte para sistema a puente 1000 mm PNC 206138
- Soporte para sistema a puente 1200 mm PNC 206139

Aprobación: _____

- Soporte para sistema a puente 1400 mm PNC 206140
- Soporte para sistema a puente 1600 mm PNC 206141
- Alzatina de humos 800mm PNC 206304
- Pasamanos laterales, derecha e izquierda PNC 216044
- Pasamanos frontal 800 mm PNC 216047
- Pasamanos frontal 1200 mm PNC 216049
- Pasamanos frontal 1600 mm PNC 216050
- Apoyaplatos 800mm PNC 216186
- 2 paneles cobertura lateral para elementos top PNC 216278
- Grifo para el rellenado de agua de baños maría top PNC 921627



Dimensiones externas

Si el aparato está situado al lado o próximo a mobiliario sensible a la temperatura, se debería dejar un hueco de seguridad aproximado de 150 mm, o equiparse de un aislamiento térmico.

Eléctrico

Suministro de voltaje	380-400 V/2N ph/50-60 Hz
Total vatios	4.4 kW

Agua

Descarga del agua:	50 mm
--------------------	-------

Info

Dimensiones útiles de la cuba (ancho):	630 mm
Dimensiones útiles de la cuba (alto):	160 mm
Dimensiones útiles de la cuba (fondo):	685 mm
Rango del termostato:	30 °C MIN; 90 °C MAX
Peso neto	45 kg
Peso del paquete	46 kg
Alto del paquete:	530 mm
Ancho del paquete:	1010 mm
Fondo del paquete:	860 mm
Volumen del paquete	0.46 m ³
Grupo de certificación:	EBM98